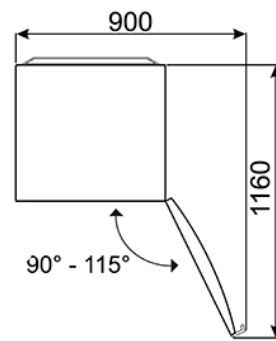
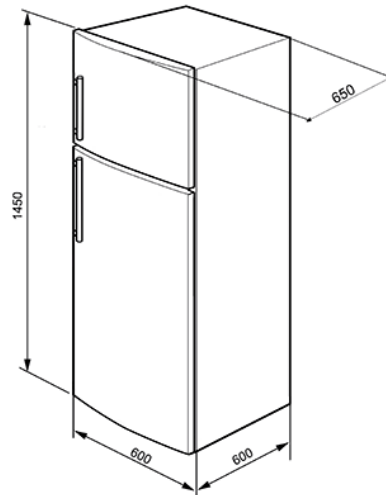


Frigorifero due porte, 60 cm,  
bianco. Classe energetica A+  
EAN13: 8017709164256



• Capacità totale lorda: 266 l • Frigorifero ventilato, freezer statico • Porte reversibili • Cerniere a destra • Frigorifero: • Volume utile scomparto alimenti freschi: 200 l • Illuminazione interna a LED • 2 ripiani regolabili in cristallo • 1 cassetto frutta e verdura • 1 ripiano coprivederiera in cristallo • 1 ripiano portabottiglie • Accessori frigorifero: Portauova • Controporta: • 1 balconcino con coperchio trasparente • 1 balconcino regolabile • 1 balconcino portabottiglie • Congelatore \*\*\*\*: • Volume utile scomparto alimenti congelati: 64 l • 1 ripiano • Accessori congelatore: Vaschetta ghiaccio • DIMENSIONI: HxLxP 145x60x64 CM

Plus

