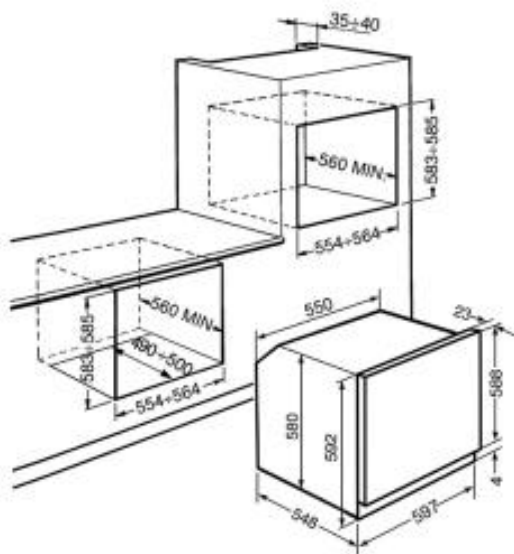




Smeg forno elettrico incasso SF465X Elettrico 61L A Acciaio inossidabile

Smeg SF465X. Dimensione del forno: Media, Tipo di forno: Forno elettrico, Capacità interna forno totale: 61 L. Colore del prodotto: Acciaio inossidabile, Tipo di controllo: Manopola, Posizione di controllo: Frontale superiore. Tipo di timer: Meccanico. Classe efficienza energetica: A, Consumo energetico (convenzionale): 1,15 kWh, Consumo energetico (convezione forzata): 0,85 kWh. Larghezza: 597 mm, Profondità: 548 mm, Altezza: 592 mm



Tipo di timer Meccanico  
 Spegnimento di sicurezza automatico Si  
 Tipo di forno Forno elettrico  
 Capacità interna forno totale 61 L  
 Capacità interna del forno 61 L  
 Grill Si  
 Cottura a convezione Si  
 Cucina convenzionale Si  
 Range del termostato del forno 50 - 250 °C  
 Temperatura massima (convenzionale) 250 °C

Quantità programmi automatici	6
Numero di posizioni della mensola	4
Gestione energetica	
Classe efficienza energetica	A
Consumo energetico (convenzionale)	1,15 kWh
Consumo energetico (convezione forzata)	0,85 kWh