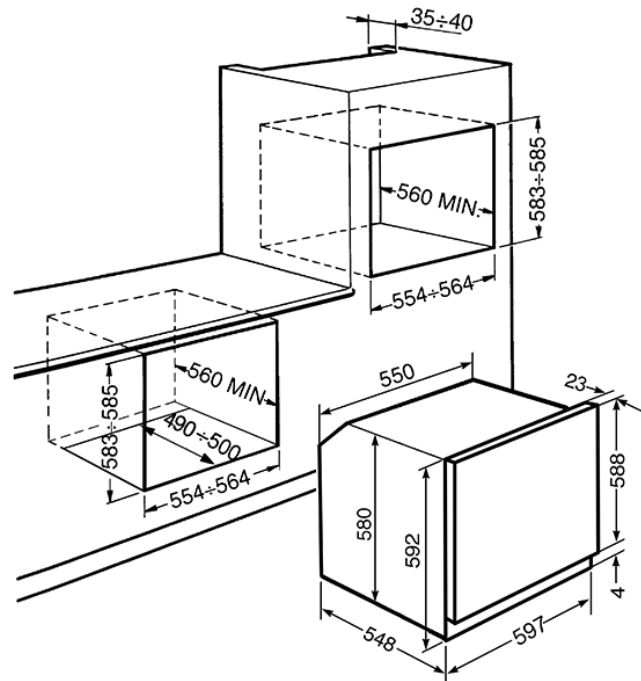


Forno termoventilato, 60 cm, inox antimpronta.
Estetica Classica. Classe energetica A+
EAN13: 8017709212155



• 9 funzioni di cottura • Funzioni pulizia: Vapor Clean • Altre funzioni: Scongelo a tempo, Scongelo a peso, Lievitazione, Sabbath • Vetro Eclipse • Display large LCD • 20 programmi automatici • Contaminuti • Programmatore con partenza differita e fine cottura con spegnimento automatico • Segnalatore acustico • Modalità Showroom • Temperatura da 30° a 280°C • Blocco comandi (sicurezza bambini) • 2 lampade alogene (40 W cad.) • Sistema automatico di spegnimento all'apertura della porta • Porta con chiusura Soft Close • Sistema di raffreddamento tangenziale • In dotazione: 1 bacinella smaltata profonda 40 mm, 1 bacinella smaltata tradizionale profonda 20 mm, 1 griglia con stop posteriore, 1 inserto per bacinella, 1 guida telescopica ad estrazione parziale

Funzioni prodotto



Funzioni

Plus

Opzioni prodotto

• GT1T-2 - Guide telescopiche ad estrazione totale su 1 livello • GT1P-2 - Guide telescopiche ad estrazione parziale su 1 livello • PC68 -1 - Pannelli catalitici con telai laterali in metallo a 5 livelli • BVG - Bacinella in vetro + griglia • BN620-1 - Bacinella smaltata, profondità 20 mm • BN640 - Bacinella smaltata, profondità 40 mm • BNP608T - Bacinella teflonata profonda 8 mm • MDB - Maniglia doppia per bacinella • PIR2 - Pirofila + coperchio • PPR2 - Piastra per pizza • PRTX - Pietra refrattaria con manici • PALPZ - Paletta pizza • PR3845X - Profilo inox