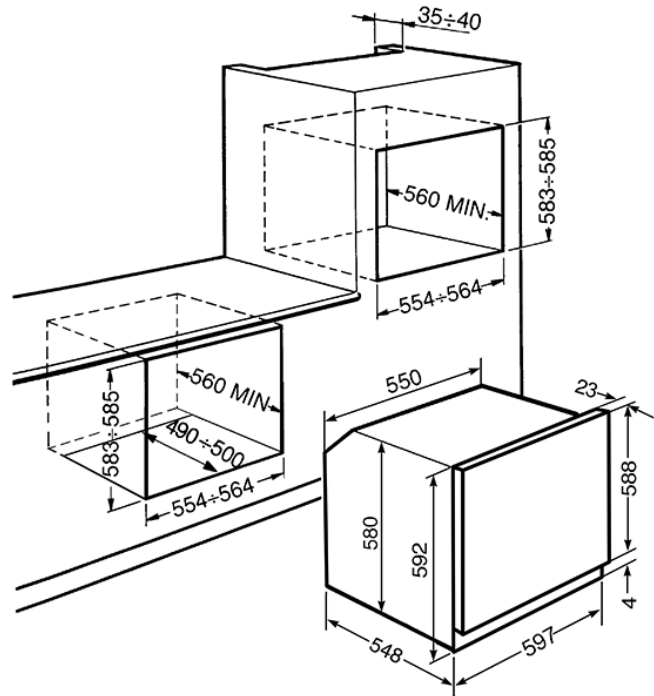


Forno pizza termoventilato, 60cm,
inox antimpronta. Estetica Classica.

Classe energetica A+

EAN13: 8017709222185



• N° funzioni di cottura: 10 • **Programmi / Funzioni** • Funzioni pulizia: Vapor clean • Programmi automatici: 20 • Altre funzioni: Scongelamento a tempo, Scongelamento a peso, Lievitazione, Sabbath • **Comandi** • Display / Orologio: Large LCD • **Opzioni** • Opzioni di programmazione tempo cottura: Partenza programmata e fine cottura con spegnimento automatico • Allarme acustico di fine cottura • Contaminuti • Limitatore di Potenza • Show Room Demo • Blocco Tasti/ Sicurezza Bambini • Pre-riscaldamento rapido • Temperatura minima: 30 °C • Temperatura massima: 280 °C • **Caratteristiche Tecniche** • Metodo di Cottura: Termoventilato • Materiale della cavità: Smalto Ever Clean • Volume netto: 65 l • Volume lordo: 79 l • N° di ripiani: 5 • Tipo di ripiani: Telai in metallo • Grill basculante • Ventola: Singola • N° di Luci: 1 • Tipo di Luce: Alogene • Potenza luce: 40 W • Accensione luce all'apertura porta • Porta interna tuttovetro • Vetro interno removibile • Interruzione resistenze all'apertura della porta • Sistema di raffreddamento: Tangenziale • Porta: Fredda • Soft Close: Sì • **Dotazione Accessori Inclusi** • Griglia inserto bacinella: 1 • Griglia con stop e fermi: 1 • Bacinella smaltata (40 mm): 1 • Guide Telescopiche ad Estrazione Parziale: 1 • Accessori Pizza: Pietra refrattaria + Coperchio + Paletta • **Collegamento Elettrico** • Tensione: 220-240 V • Dati nominali di collegamento elettrico: 3000 W • Corrente: 13 A • Frequenza: 50/60 Hz

Funzioni prodotto



Opzioni prodotto

• GT1T-2 - Guide telescopiche ad estrazione totale su 1 livello • GT1P-2 - Guide telescopiche ad estrazione parziale su 1 livello • PC681-1 - Pannelli autopulenti catalitici - 5 livelli di cottura e 1 lampada • BVG - Bacinella in vetro + griglia • BN620-1 - Bacinella smaltata, profondità 20 mm • BN640 - Bacinella smaltata, profondità 40 mm • BNP608T - Bacinella teflonata profonda 8 mm • PIR2 - Pirofila + coperchio • MDB - Maniglia doppia per bacinella • PRTX - Pietra refrattaria con manici • PPR2 - Piastra per pizza • PALPZ - Paletta pizza • PR3845X - Profilo inox