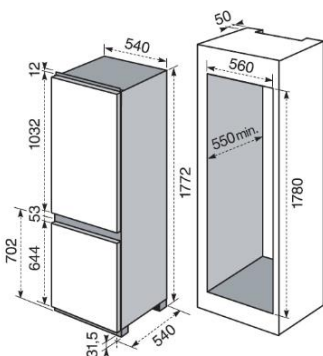




## RNN 2800 AOW frigorifero incasso Electrolux con congelatore

Electrolux RNN 2800 AOW. Installazione: Incasso, Colore del prodotto: Bianco, Cerniera porta: Destra. Capacità netta totale: 277 L, Capacità lorda totale: 280 L, Classe climatica: SN-T. Capacità netta frigorifero: 202 L. Posizione del congelatore: Posto in basso, Capacità netta congelatore: 75 L, Capacità di congelamento: 4 kg/24h. Classe efficienza energetica: A+, Carico di collegamento: 140 W, Consumo energetico annuo: 297 kWh



Posizione del congelatore Posto in basso

Capacità netta congelatore 75 L

Capacità di congelamento 4 kg/24h

Autonomia senza energia elettrica 22 h

Punteggio 4\*

Numero di ripiani congelatore 3

Design

Installazione Incasso

Colore del prodotto Bianco

Cerniera porta Destra

Porte invertibili Si

Display incorporato No

Protezione per i bambini No

Materiale ripiano Vetro

Numero di compressori 1

Dimensioni e peso

Larghezza 540 mm

Profondità 540 mm

Altezza 1772 mm

Frigorifero

Capacità netta frigorifero 202 L

Luce interna Si

No Frost (frigorifero)No

Sistema Multi-Airflow (frigorifero) No

Numero di ripiani frigorifero 5

Numero di cassette per verdura 2

Balconcini 3

Gestione energetica

Classe efficienza energetica A+

Carico di collegamento 140 W

Consumo energetico annuo297 kWh

Certificazione Energy Star No

Tensione di ingresso AC 230 - 240 V

Prestazione

Capacità netta totale 277 L

Capacità lorda totale 280 L

Classe climatica SN-T

Emissione acustica 36 dB

Minima temperatura di funzionamento 10 °C

Massima temperatura di funzionamento 43 °C

Zona fresca

Compartimento zona fresca      No