



AEG LAVASTOVIGLIE INTEGRATA TOTALE Modello: FSE83800P

Integrata totale

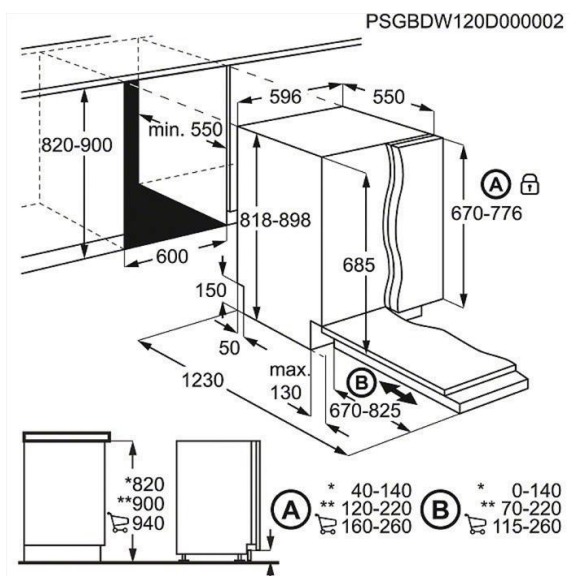
Classe di efficienza energetica: A+++

Classe di efficacia di lavaggio: A

Classe di efficacia di asciugatura: A

Consumo annuo di energia (kWh): 234

Consumo annuo di acqua (lt): 3080



Lavastoviglie integrata totale ProClean® ComfortLift®

Programmazione e controllo elettronici con comandi Touch Control

Motore inverter

XXL Space

ProClean™ System (4 mulinelli e 5 livelli di lavaggio)

13 coperti I.E.C.

Silent Technology: 42dB(A) re1pW

Programma ExtraSilent 40 dB(A) re1pW

Mulinello ProClean™

Water Flow Control - Sistema di lavaggio ad impulsi ed alternato

Sistema di autoregolazione Sensorlogic Plus

Sistema di protezione totale Aqua Control

Water Sensor (riconoscimento automatico del grado di sporco)

Auto Off – spegnimento automatico

8 Programmi: Extra Silent, AutoSense 45° - 70°C, Intensivo Pro 70°C, 30 minuti a 60°C, Ammollo, Eco 50°C, Cristalli 45°C, ProZone

Opzioni: XtraDry, ExtraHygiene, TimeSaver

AirDry apertura automatica della porta per una perfetta asciugatura

Partenza posticipata fino a 24 ore

Indicazione: partenza posticipata, durata residua, svolgimento programma e opzioni, mancanza sale e brillantante

TimeBeam™ Technology

Avvisatore acustico di fine ciclo

Vassoio portaposate

Luce interna a LED

Sistema di fissaggio dell'anta PerfectFit

Cerniere autobilancianti sliding

Altezza minima zoccolo 0 cm

Allacciamento ad acqua calda: risparmio energia fino al 35%

Classe di efficienza energetica A+++

Cruscotto inox

Cesti ProClean® con sistema di sollevamento facilitato ComfortLift®: - superiore regolabile in altezza anche a pieno carico con scomparti reclinabili e speciali supporti SoftSpikes® e SoftGrip per calici - inferiore con 4 scomparti completamente reclinabili - vassoio portaposate