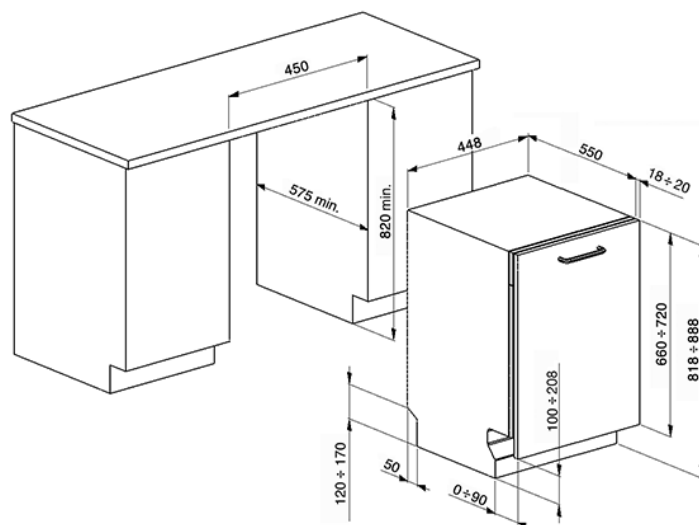


Lavastoviglie a scomparsa totale, 45 cm.
Classe A++
EAN13: 8017709177089



• Sistema di lavaggio SwingWash • 5 + 5 programmi rapidi • Temperature di lavaggio: 38, 45, 50, 65, 70 °C • Pannello comandi silver • Comandi elettronici • Display: Programmazione partenza differita, Indicazione durata programma, Indicazione tempo residuo • Opzione Partenza differita fino a 24 ore con ammollo automatico • Spie esaurimento sale e brillantante • Indicatore di fine ciclo Active Light • Maniglia in plastica sul cestello inferiore • Cestelli grigi con inserti grigi • Cestello superiore regolabile su 3 livelli • Cestello superiore con inserti fissi • Cestello inferiore con inserto abbattibile singolo • Cestello inferiore con inserti rompigoccia • Stoviglie fino a 30 cm Ø • Terzo irrigatore superiore singolo • Vasca e filtro in acciaio inox • Cerniere bilancianti a fulcro fisso • Piedino posteriore regolabile frontalmente • Silenziosità: 44 dB(A) re 1 pW • N.B. : pannello di copertura non fornito. Applicato a solo titolo illustrativo per foto

Funzioni prodotto



Opzioni prodotto

• KIT4CX-1 - Porta in acciaio inox satinato antimpronta con maniglia • KITPLV2 - Kit prolunga