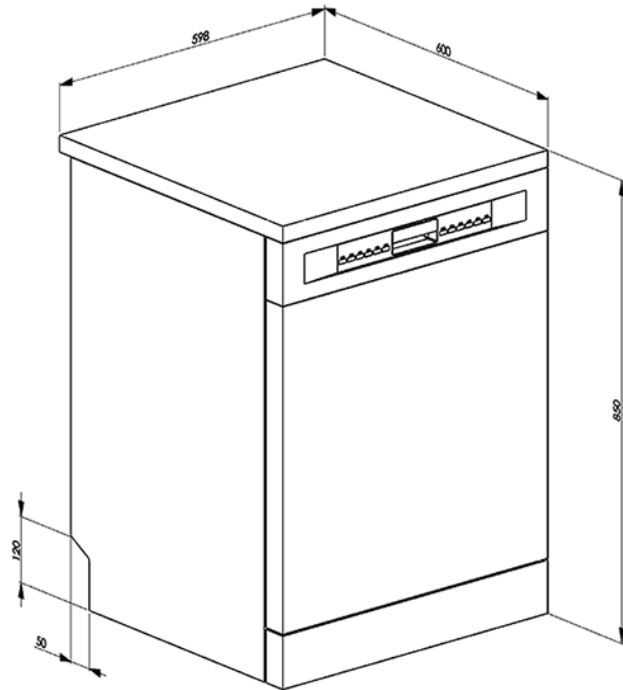


Lavastoviglie acciaio inox antimpronta.  
Classe A+++  
EAN13: 8017709229047



• 5 + 5 programmi rapidi • **Motore Inverter** • Opzione Partenza differita fino a 24 ore con ammollo automatico • **Comandi touch** • Display: Programmazione partenza differita, Indicazione durata programma, Indicazione tempo residuo, Visualizzazione dinamica avanzamento programma • Indicatore di fine ciclo a display con segnale acustico • Spie esaurimento sale e brillantante • Terzo irrigatore superiore • Cestello superiore regolabile in altezza su 3 livelli • Cestello superiore con inserti fissi e Glass Holder • Cestello inferiore con doppio inserto abbattibile • **Terzo cestello superiore portaposate FlexiDuo** • Sensore Aquatest per programmi automatici • Decalcificatore a regolazione elettronica • **Asciugatura a condensazione naturale, con sistema EnerSave, di apertura automatica della porta a fine ciclo** • Silenziosità: 39 dB(A) re 1 pW • Dimensioni: HxLxP 85x59,8x60 cm

## Funzioni prodotto

