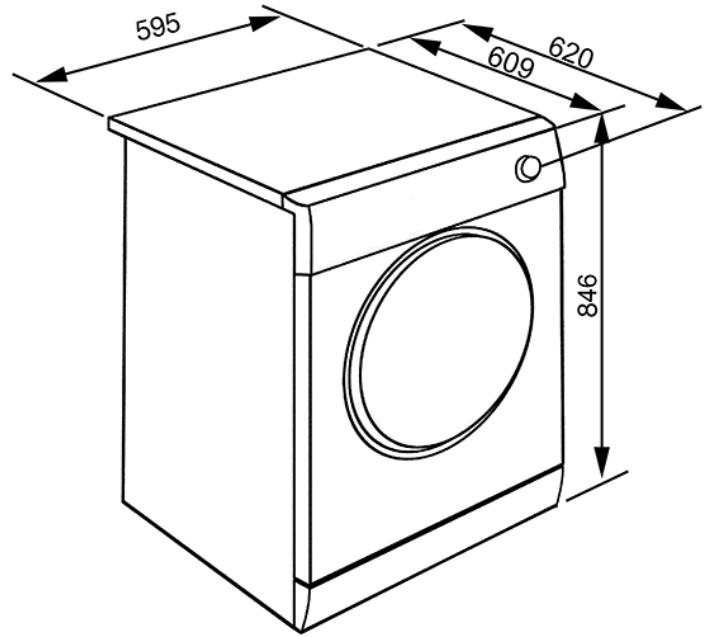


Asciugatrice, serie High Tech, bianca.
Classe A+++
EAN13: 8017709199166



• Programmi Speciali: •



• Pompa di calore • Sistema di asciugatura a condensa con pompa di calore • **Motore Inverter** • **Rotazione alternata del cestello** • Volume cestello 118 lt • Cestello in acciaio inox • **Capacità di carico 7 Kg** • **16 programmi** • Programmi: Rapido 49 min, Quotidiano, Refresh Sintetici Asciutto Armadio, Woolmark Apparel Care, Sintetici Pronto Stirop, Notte, Misti, Cotone Asciutto Armadio, Camicie 30 min, Cotone Extra Asciutto, Cotone Pronto Stirop, Jeans, Delicati, Baby • **Ciclo lana approvato da "The Woolmark Company" - M14030** • Display LCD • Indicatore svuotamento contenitore condensa • Indicatore pulizia filtro • Asciugatura a tempo (da 10 a 160 minuti) • Regolazione temperatura di asciugatura • Opzione anti piega • Fase anti piega alla fine del ciclo • Sensore di umidità • Filtro condensatore • **Classe di efficienza condensa A** • Dimensioni: HxLxP 84,6x59,5x60,9 CM

Funzioni prodotto



Plus e Opzioni

Opzioni prodotto

- KITSPXL - Accessorio per sovrapposizione alle lavabiancheria