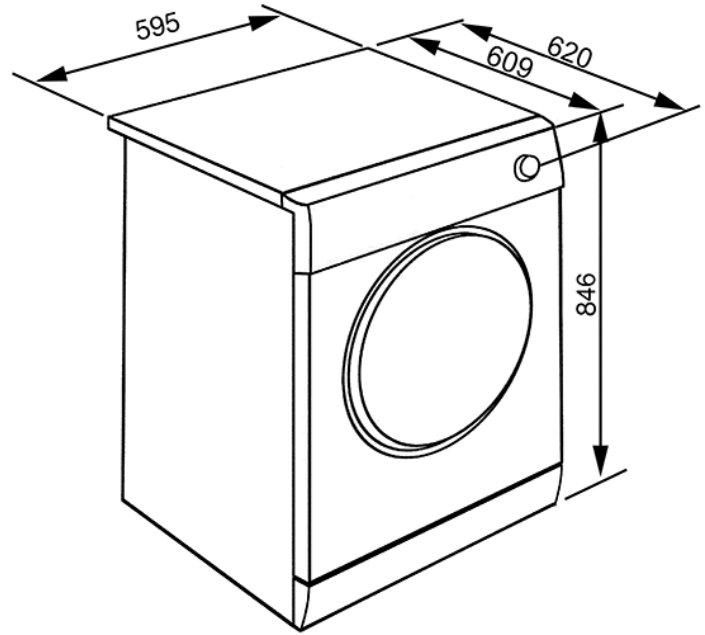


Asciugatrice, serie High Tech, bianca.
Classe A+
EAN13: 8017709199173



• Programmi Speciali: •



• Pompa di calore • Sistema di asciugatura a condensa con pompa di calore • **Rotazione alternata del cestello** • Volume cestello 118 lt • Cestello in acciaio inox • **Capacità di carico 8 Kg • 16 programmi** • Programmi: Rapido 49 min, Quotidiano, Jeans, Refresh, Sintetici Asciutto Armadio, Sport, Sintetici Pronto Stirop, Delicati, Cotone Pronto Stirop, Baby, Camicie, Cotone Asciutto Armadio, Cotone Extra Asciutto, Cotone Asciutto Armadio + • Display LED • Indicatore svuotamento contenitore condensa • Indicatore pulizia filtro • Programma selezione temperatura • Fase antipiegia alla fine del ciclo • Sensore di umidità • Filtro condensatore • **Classe di efficienza condensa B** • Dimensioni: HxLxP 84,6x59,5x60,9 CM

Funzioni prodotto



Plus e Opzioni

Opzioni prodotto

- KITSPXL - Accessorio per sovrapposizione alle lavabiancheria