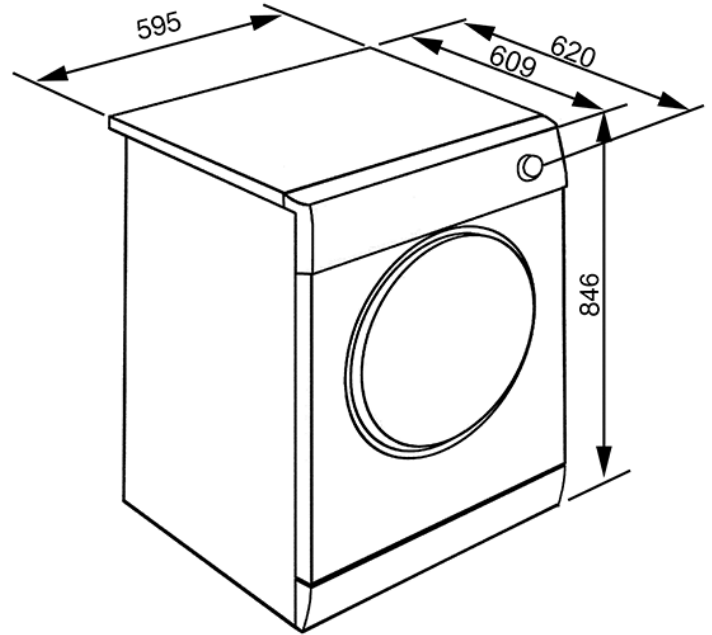


Asciugatrice, serie High Tech, bianca.
Classe A++
EAN13: 8017709216429



• Programmi Speciali: •



• Pompa di calore • Sistema di asciugatura a condensa con pompa di calore • **Rotazione alternata del cestello** • Volume cestello 118 lt • Cestello in acciaio inox • **Capacità di carico 8 Kg** • Cestello DryCare • **16 programmi** • Programmi: Quotidiano a vapore, Sintetici Asciutto Armadio, Sintetici Pronto Stirop, Sport, Sintetici Pronto Stirop a vapore, Jeans, Delicati, Camicie, Business a vapore, Cotone Asciutto Armadio, Cotone Extra Asciutto, Cotone Pronto Stirop a vapore, Cotone Pronto Stirop, Baby • Display LCD • Indicatore svuotamento contenitore condensa • Indicatore pulizia filtro • Asciugatura a tempo (da 10 a 160 minuti) • Regolazione temperatura di asciugatura • Opzione anti piega • Fase anti piega alla fine del ciclo • Sensore di umidità • Filtro condensatore • **Classe di efficienza condensa A** • Dimensioni: HxLxP 84,6x59,5x60,9 CM

Funzioni prodotto



Plus e Opzioni

Opzioni prodotto

- KITSPXL - Accessorio per sovrapposizione alle lavabiancheria