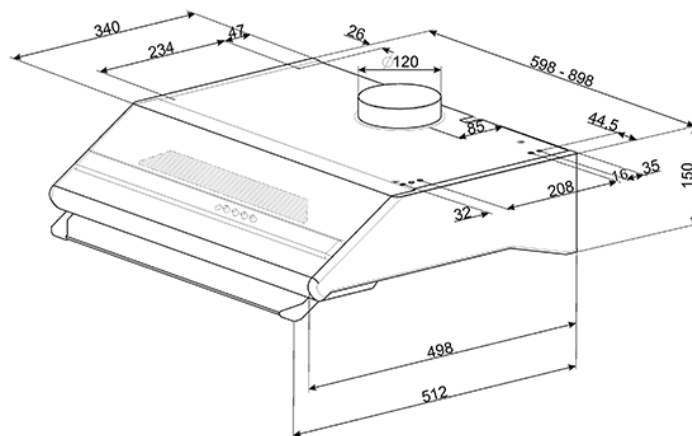


Cappa integrata, frontalino a vista, 90 cm,
acciaio inox satinato. Classe E
EAN13: 8017709203283



• Comandi a pulsante • 3 Velocità d'aspirazione • 2 filtri antigrasso integrati nel portafiltro • Condotto di espulsione Ø 120 mm • Valvola di non ritorno • 2 lampade alogene (28 W cad.) • **Capacità massima d'aspirazione in modalità libera (P0): 400 m³/h** • Potenza motore: 125 W

Velocità	I	II	III	IV	Intensiva
Capacità d'aspirazione (IEC 61591) [m ³ /h]:	230	305	365	-	-
Rumorosità (IEC 60704-2-13) [dB(A)]:	60	66	72	-	-

Plus



Opzioni prodotto

- KITFC31 - Filtro a carbone attivo