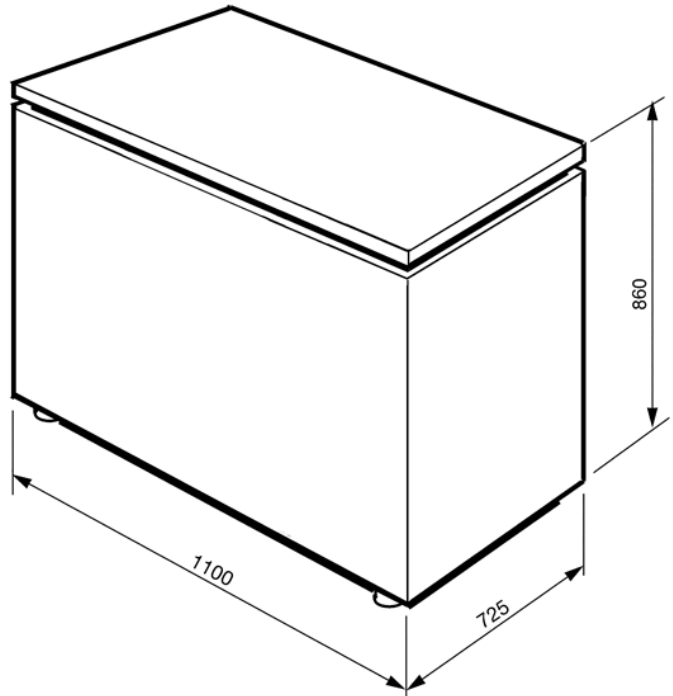


Congelatore orizzontale, 110 cm,
bianco. Classe energetica A++
EAN13: 8017709162917



• Congelatore statico **** • Capacità totale lorda: 232 l • Tasto congelamento rapido • Spia funzionamento • Spia allarme temperatura • Maniglia con serratura • Capacità netta congelatore: 230 l • Illuminazione interna • Capacità di congelamento: 12 Kg/24h • Autonomia di conservazione 67 h • DIMENSIONI: HxLxP 86x110x72,5 (maniglia inclusa) CM

Plus

