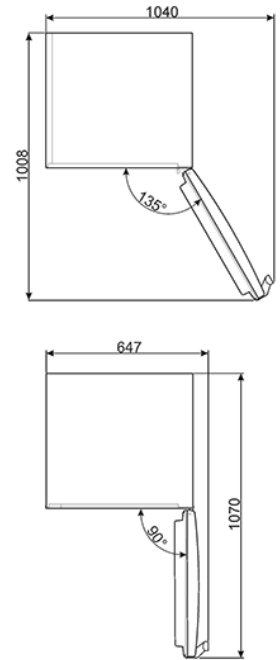
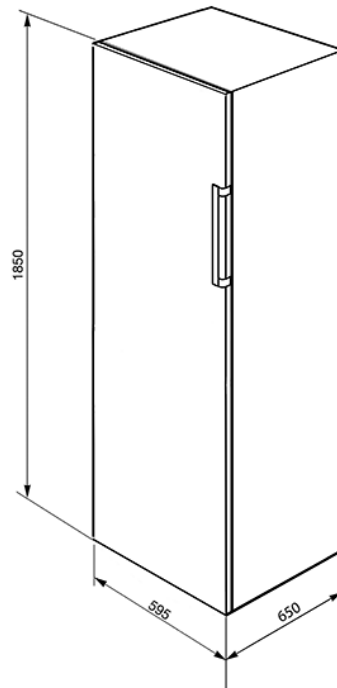


Congelatore verticale, 60 cm, acciaio inox antimpronta.
Classe energetica A++
EAN13: 8017709191870



• **Capacità totale lorda: 312 l** • **Completamente No-Frost ****** • Display touch LCD • Funzioni display: Blocco tasti, Allarme temperatura • Tasto congelamento rapido • 1 compressore • **Cerniere a destra** • **Porta reversibile** • Capacità netta congelatore: 280 l • **Illuminazione interna a LED** • 5 cassetti • 2 vani con coperchio a ribaltina • Accessori comparto congelamento: Fabbricatore di ghiaccio, manuale • Capacità di congelamento: 20 Kg/24h • **DIMENSIONI: HxLxP 185x59,5x65 CM** • Abbinabile Side-by-Side al frigorifero FA45X2PNE

Plus



Opzioni prodotto

- LKFACV - Kit giunzione