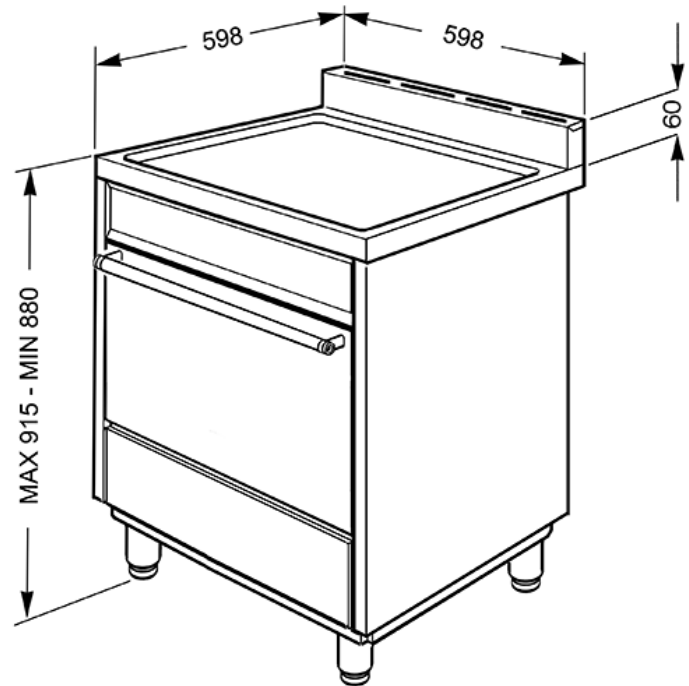


Cucina "Master" inox, 60x60 cm.  
Classe A  
EAN13: 8017709225209



• Piano: •



• 4 zone di cottura • 1 bruciatore ultrarapido (4,2 kW) • Forno: •



• Forno a gas ventilato • 5 funzioni • Timer contaminuti • Vano portaoggetti con apertura a ribalta • DIMENSIONI: LxPxH 60x60x90 CM

## Funzioni prodotto



Forno Principale

## Opzioni prodotto

• KITC6X - Schienale • KITCPB6X - Coperchio inox e vetro • KITPBX - Kit 4 piedini per altezza 85 cm • GT1P-2 - Guide telescopiche ad estrazione parziale su 1 livello • GT1T-2 - Guide telescopiche ad estrazione totale su 1 livello • WOKGHU - Griglia in ghisa per wok • TPKTR9 - Piastra Teppanyaki • BGTR9 - Bistecchiera