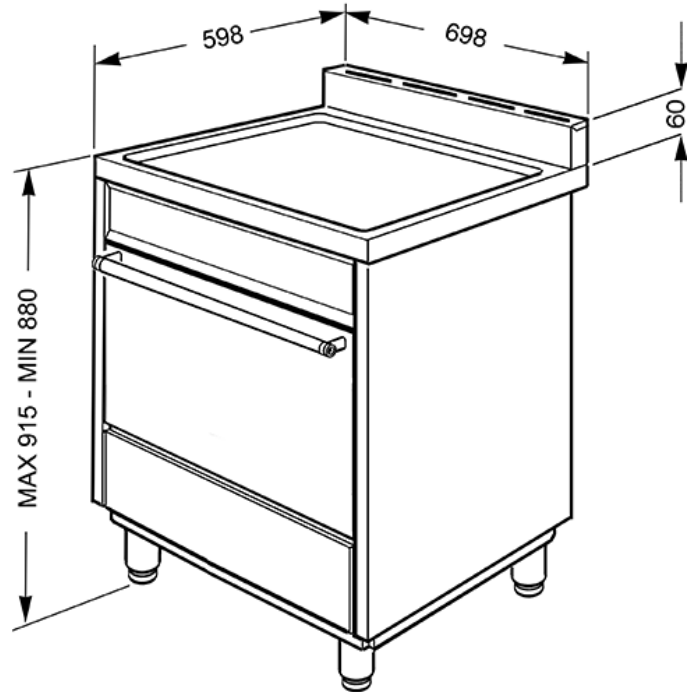


Cucina "Master" inox, 70x60 cm.  
Classe A  
EAN13: 8017709227302



• Piano: •



• 5 zone di cottura • 1 bruciatore ultrarapido (4 kW) • Forno: •



• Forno a gas ventilato • 5 funzioni • Timer contaminuti • Vano portaoggetti con apertura a ribalta • DIMENSIONI: LxPxH 70x60x90 CM

**Funzioni prodotto**



Forno Principale

**Opzioni prodotto**

• KITCP7X-8 - Coperchio inox e vetro • KITPBX - Kit 4 piedini per altezza 85 cm • GT1P-2 - Guide telescopiche ad estrazione parziale su 1 livello • GT1T-2 - Guide telescopiche ad estrazione totale su 1 livello • WOKGHU - Griglia in ghisa per wok • KITC7X - Schienale