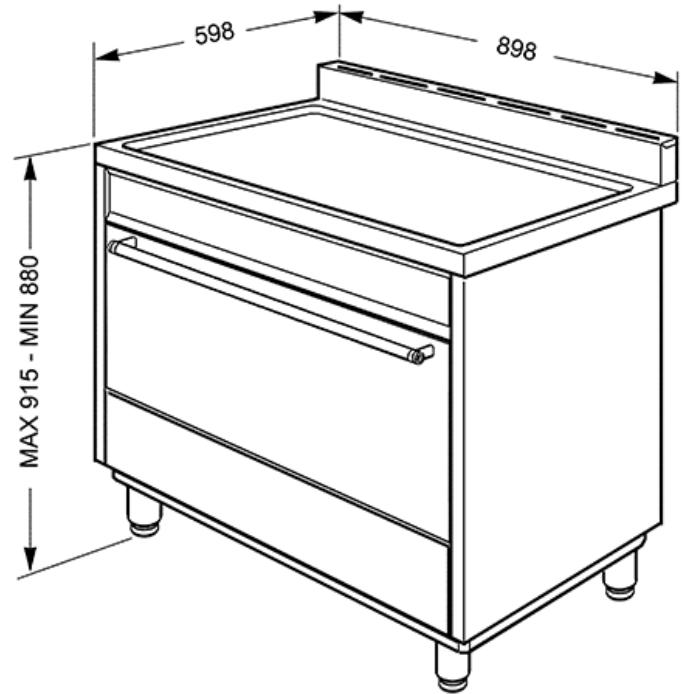


Cucina "Master" inox, 90x60 cm.
Classe A
EAN13: 8017709225650



• Piano: •



• 6 zone di cottura • 1 bruciatore ultrarapido (4,2 kW) • Forno: •



• Forno a gas ventilato • 5 funzioni • Timer contaminuti • Vano portaoggetti con apertura a ribalta • DIMENSIONI: LxPxH 90x60x90 CM

Funzioni prodotto



Forno Principale

Opzioni prodotto

• KITC9X9-1 - Schienale • KITCPB9X - Coperchio inox e vetro • GT1T-2 - Guide telescopiche ad estrazione totale su 1 livello • GT1P-2 - Guide telescopiche ad estrazione parziale su 1 livello • KITPBX - Kit 4 piedini per altezza 85 cm • WOKGHU - Griglia in ghisa per wok • TPKTR9 - Piastra Teppanyaki • BGTR9 - Bistecchiera