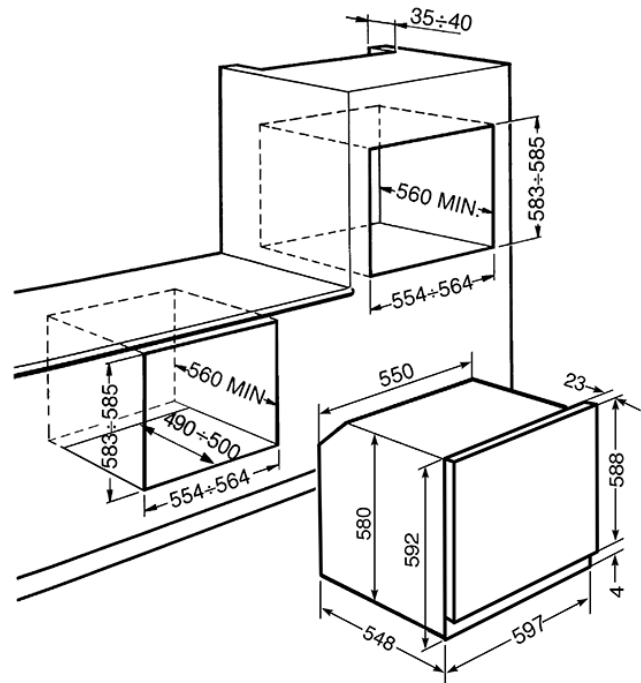
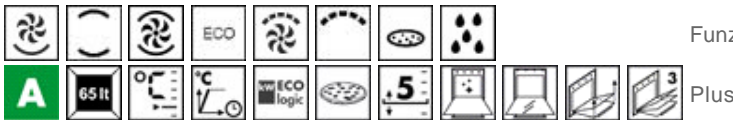


Forno pizza ventilato, 60 cm, inox e silver glass.
 Estetica Linea. Classe energetica A
 EAN13: 8017709173081



• **7 funzioni di cottura** • **Funzioni pulizia: Vapor Clean** • Altre funzioni: Scongellamento a tempo, Scongellamento a peso, Lievitazione, Sabbath • Vetro Stopsol® • **Display compact LCD** • Contaminuti • Programmatore con partenza differita e fine cottura con spegnimento automatico • Segnalatore acustico • **Modalità Showroom** • **Temperatura da 30° a 280°C** • Blocco comandi (sicurezza bambini) • 1 lampada alogena (40 W) • Sistema di raffreddamento tangenziale • **In dotazione:** 1 bacinella smaltata profonda 40 mm, 1 griglia con stop posteriore, **Pietra refrattaria, paletta per pizza e coperchio**

Funzioni prodotto



Opzioni prodotto

• GT1T-2 - Guide telescopiche ad estrazione totale su 1 livello • GT1P-2 - Guide telescopiche ad estrazione parziale su 1 livello • PC681-1 - Pannelli autopulenti catalitici - 5 livelli di cottura e 1 lampada • BVG - Bacinella in vetro + griglia • BN620-1 - Bacinella smaltata, profondità 20 mm • BN640 - Bacinella smaltata, profondità 40 mm • BNP608T - Bacinella teflonata profonda 8 mm • MDB - Maniglia doppia per bacinella • PIR2 - Pirofila + coperchio • PPR2 - Piastra per pizza • PRTX - Pietra refrattaria con manici • PALPZ - Paletta pizza • PR3845X - Profilo inox

Versioni

• SF106 - Inox e silver glass • SF106B - Vetro bianco • SF106N - Vetro nero