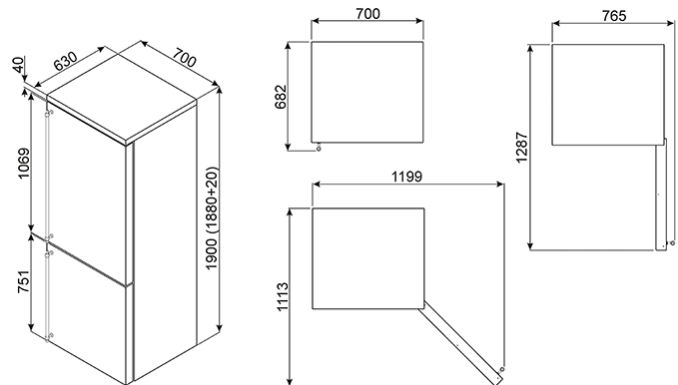


Frigorifero combinato, 70 cm, antracite.
Estetica Coloniale. Classe energetica A+
EAN13: 8017709184650



• Maniglie e logo color ottone anticato • **Capacità totale lorda: 397l** • **Completamente No-Frost** • Display a LED interno • Funzioni display: Congelamento rapido, Raffreddamento rapido, Allarme temperatura • Tasto congelamento rapido • 1 compressore • **Cerniere a destra** • **Frigorifero**: • Volume utile scomparto alimenti freschi: 264 l • **Zona Life Plus 0°C con regolazione manuale** • **Illuminazione interna a LED** • 2 ripiani regolabili in cristallo • 1 ripiano portabottiglie • 1 ripiano coprivederiera in cristallo • Accessori frigorifero: Scatola formaggi, Portauova • Controporta: • 2 balconcini con coperchio trasparente • 1 balconcino regolabile • 1 balconcino portabottiglie • **Congelatore ******: • Volume utile scomparto alimenti congelati: 82 l • 3 cassetti • Accessori congelatore: 2 accumulatori eutettici • Ingombro con porta aperta a 90°: 76,5 cm (maniglia inclusa) • **DIMENSIONI**: HxLxP 190x70x63 cm (68,2 cm con maniglia)

Plus



Versioni

• FA8003AOS - Antracite, maniglie e logo colore ottone anticato, cerniere a sinistra • FA8003PO - Panna, maniglie e logo color ottone anticato, cerniera a destra • FA8003POS - Panna, maniglie e logo color ottone anticato, cerniere a sinistra • FA8003P - Panna, maniglie e logo color oro, cerniere a destra • FA8003PS - Panna, maniglia e logo color oro, cerniere a sinistra