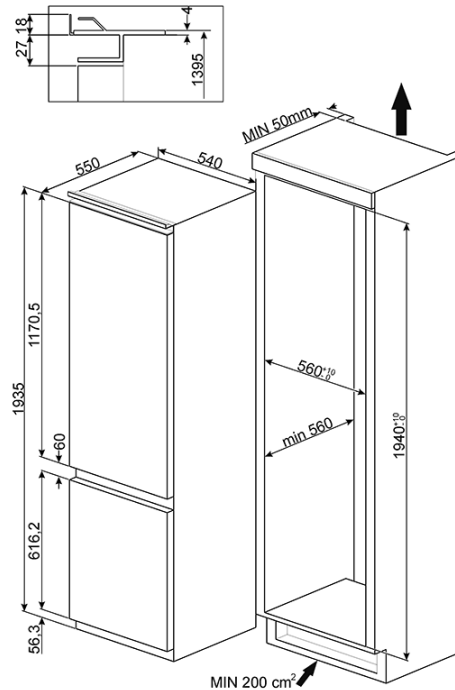


Frigorifero combinato.  
Classe energetica A++  
EAN13: 8017709211295



• Frigorifero ventilato • Nicchia da incasso: H 200 cm \* • Volume totale: 304 L • Controllo della temperatura elettronico • Porta reversibile incernierata a destra • Tipo di cerniera: a traino • Frigorifero: • Volume utile scomparto alimenti freschi: 222 l • 3 ripiani regolabili in cristallo • 1 cassetto frutta e verdura • 1 ripiano copriverdura in cristallo • 1 ripiano portabottiglie • Controporta: • 1 balconcino portabottiglie con filo metallico • 2 balconcini regolabili • 1 balconcino con coperchio trasparente • Balconcini portaoggetti con filo metallico • Congelatore \*\*\*\*: • Volume utile scomparto alimenti congelati: 80 l • 3 cassette • Accessori congelatore: Vaschetta ghiaccio • \* Per la dimensione corretta della nicchia da incasso, fare riferimento allo schema di installazione. • N.B.: pannello porta non fornito. Applicato a solo titolo illustrativo per foto

## Plus

