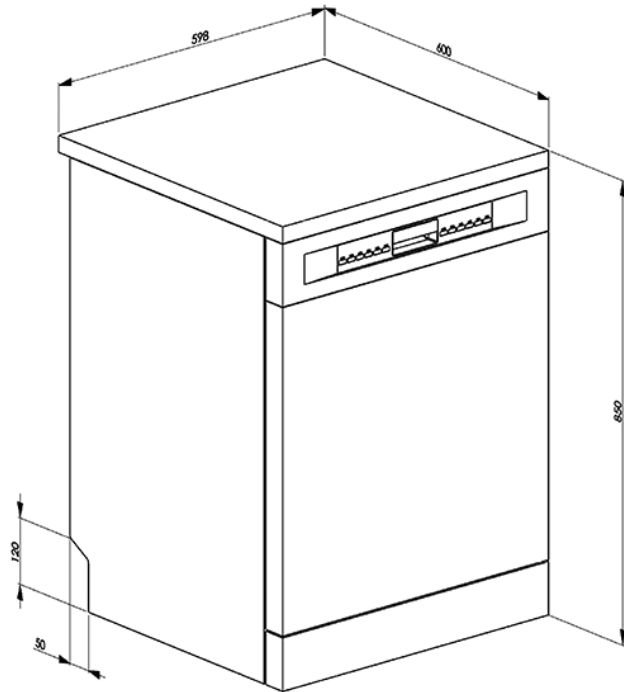
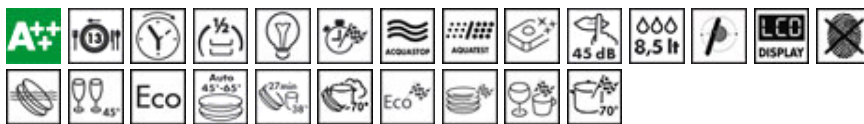


Lavastoviglie acciaio inox antimpronta.
 Classe A+++
 EAN13: 8017709229016



• 5 + 5 programmi rapidi • Opzione Partenza differita fino a 24 ore con ammollo automatico • **Comandi touch** • Display: Programmazione partenza differita, Indicazione durata programma, Indicazione tempo residuo, Visualizzazione dinamica avanzamento programma • Indicatore di fine ciclo a display con segnale acustico • Spie esaurimento sale e brillantante • Terzo irrigatore superiore • Cestello superiore regolabile in altezza su 3 livelli • Cestello superiore con inserti fissi • Cestello inferiore con doppio inserto abbattibile • Sensore Aquatest per programmi automatici • Decalcificatore a regolazione elettronica • **Asciugatura a condensazione naturale, con sistema EnerSave, di apertura automatica della porta a fine ciclo** • Silenziosità: 45 dB(A) re 1 pW • Dimensioni: HxLxP 85x59,8x60 cm

Funzioni prodotto



Plus e Opzioni

Programmi