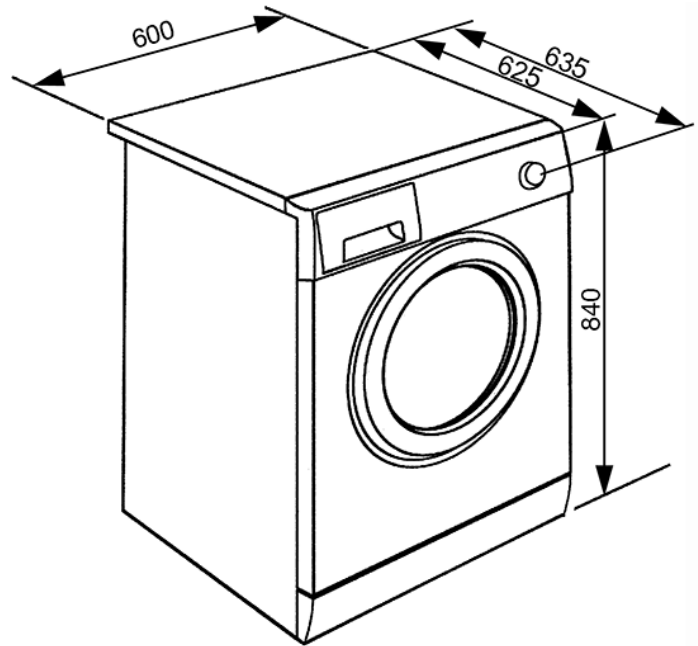
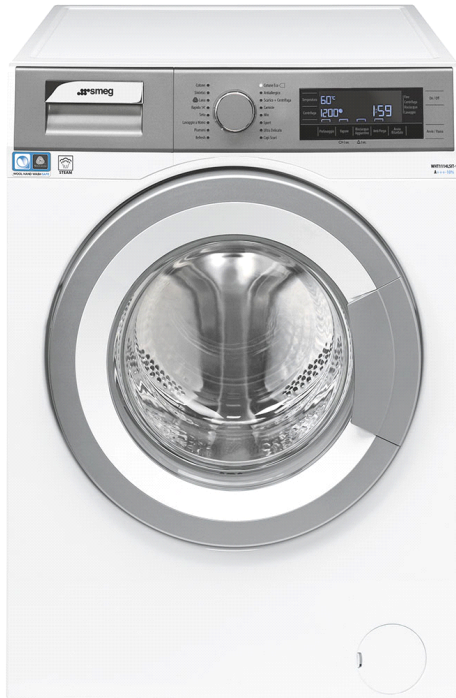


Lavabiancheria a carica frontale, serie High Tech,
bianca. Classe A+++ -10%
EAN13: 8017709216405



• Programmi Speciali: •



• Capacità di carico 11 Kg • Carico variabile automatico • **Motore Inverter Direct Motion** • Bilanciamento del carico automatico • **Velocità massima centrifuga 1400 giri** • Tasto selezione opzione esclusione centrifuga • **16 programmi di lavaggio** • Programmi: Cotone, Cotone ECO, Scarico + Centrifuga, Refresh, Delicati, Sintetici, Delicati, Sport, Rapido 14 min, Misti, Camicie, Antiallergico, Capi Scuri, Woolmark Hand Wash Safe, Lavaggio a Mano, Piumoni • **Ciclo lana approvato da "The Woolmark Company" - M14104** • Tasto selezione opzione lavaggio a freddo • Opzione partenza differita da 1 a 24 h • Display: Visualizzazione tempo residuo, Programmazione partenza differita, Indicazione avanzamento programma, Regolazione centrifuga, Regolazione temperatura • **Sistema Acquistop Totale** • Sistema antischiuma • Filtro ispezionabile • **Risparmia il 10% di energia rispetto ad una tradizionale lavatrice in classe energetica A+++** • Dimensioni: HxLxP 84x60x63 CM

Funzioni prodotto

