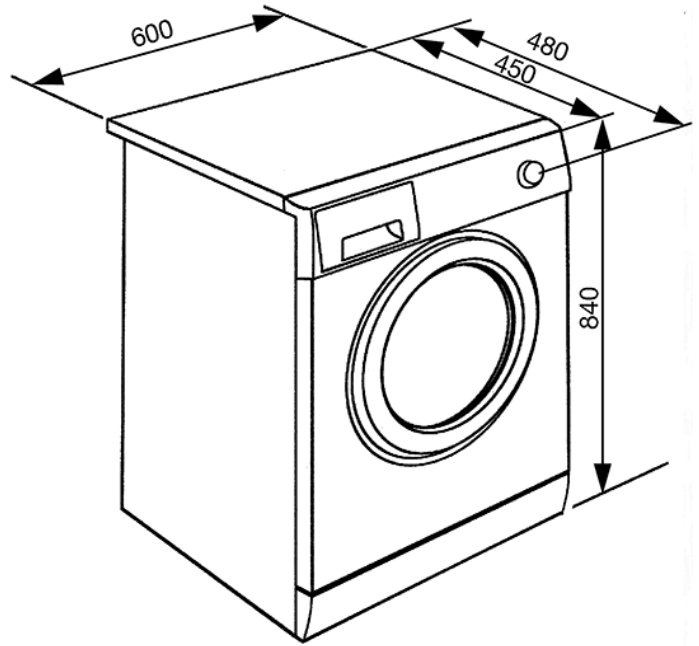


Lavabiancheria a carica frontale, serie High Tech,  
bianca. Classe A+++  
EAN13: 8017709224721



• **Capacità di carico: 7 Kg** • Velocità massima di centrifuga: 1000 rpm • **Programmi / Funzioni** • Display: visualizzazione tempo residuo, programmazione partenza differita, indicazione avanzamento programma, regolazione centrifuga, regolazione temperatura • Tipo di display: LED • Manopola selezione programmi • Tasti/Opzioni: Partenza differita/ Prelavaggio/ Risciacquo aggiuntivo/ Esclusione centrifuga/ Stop in ammollo/ Lavaggio a freddo • Opzione partenza differita: Da 1 a 24 ore • Indicatore di avanzamento programma: A display • Numero di programmi: 16 • Programmi: Cotone, Cotone ECO, Jeans, Scarico + Centrifuga, Sport, Mix, Camicie, Antiallergico, Capi Scuri, Lavaggio a Mano, Rapido 14 min, Tende, Sintetici, Lingerie, Lana Woolmark apparel care, Delicati • Temperature Lavaggio: Freddo, 30°C, 40°C, 60°C, 90°C • Programmi speciali: Lana Woolmark Apparel Care, Antiallergico, Lavaggio a mano, Rapido 14 min, Tende • **Codice Woolmark: M1503** • **Programma Woolmark Lana: Sì, Woolmark Apparel Care** • **Caratteristiche Tecniche** • Tipo di motore: Brushless / Inverter • Funzionamento a controllo elettronico • Regolazione temperatura a display/led • Regolazione centrifuga a display/led: Esclusione centrifuga/ 600/ 800/ 1000/ Stop in ammollo • Vasca in polipropilene • Cestello: Inox • Diametro oblò: 34 cm • Apertura oblò: 170° • Carico variabile automatico • Sistema antischiuma • Bilanciamento del carico: Automatico • Filtro ispezionabile • Sicurezza bambini: Blocco impostazioni • Sistema anti-trabocco: Sì • Accessorio per detersivi liquidi in dotazione • Dimensioni: HxLxP 84x60x45 CM