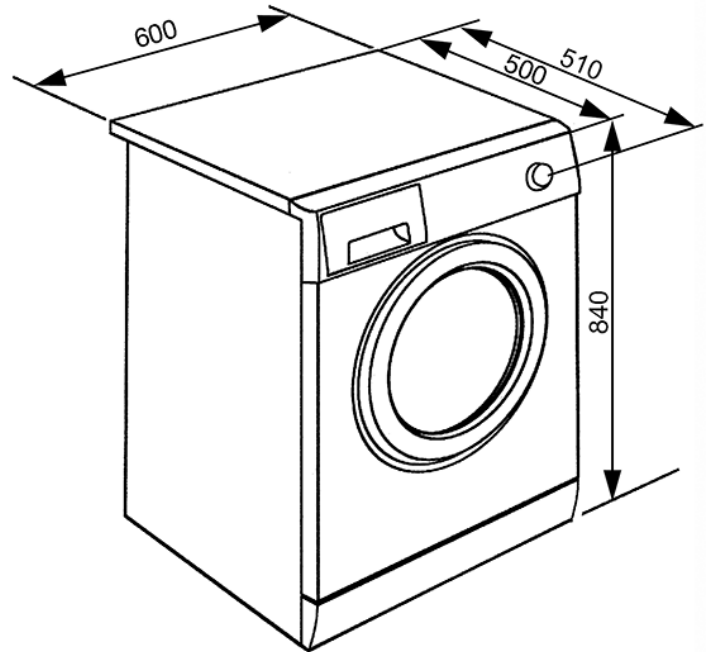


Lavabiancheria a carica frontale, serie High Tech,
bianca. Classe A+++ -10%
EAN13: 8017709199029



• Programmi speciali: •



• Capacità di carico 7 Kg • Carico variabile automatico • Motore Inverter • Bilanciamento del carico automatico • Velocità massima centrifuga 1200 giri • Tasto selezione opzione esclusione centrifuga • 16 programmi di lavaggio • Programmi: Cotone, Cotone ECO, Rapido 14 min, Misti, Scarico + Centrifuga, Sintetici, Tende, Sport, Lingerie, Woolmark Apparel Care, Camicie, Antiallergico, Capi Scuri, Delicati, Jeans, Lavaggio a Mano • Ciclo lana approvato da "The Woolmark Company" - M14034 • Tasto selezione opzione lavaggio a freddo • Opzione partenza differita da 1 a 24 h • Display: Visualizzazione tempo residuo, Programmazione partenza differita, Indicazione avanzamento programma, Regolazione centrifuga, Regolazione temperatura • Sistema antischiuma • Filtro ispezionabile • Risparmia il 10% di energia rispetto ad una tradizionale lavabiancheria in classe energetica A+++ • Dimensioni: HxLxP 84x60x50 CM

Funzioni prodotto



Plus e Opzioni