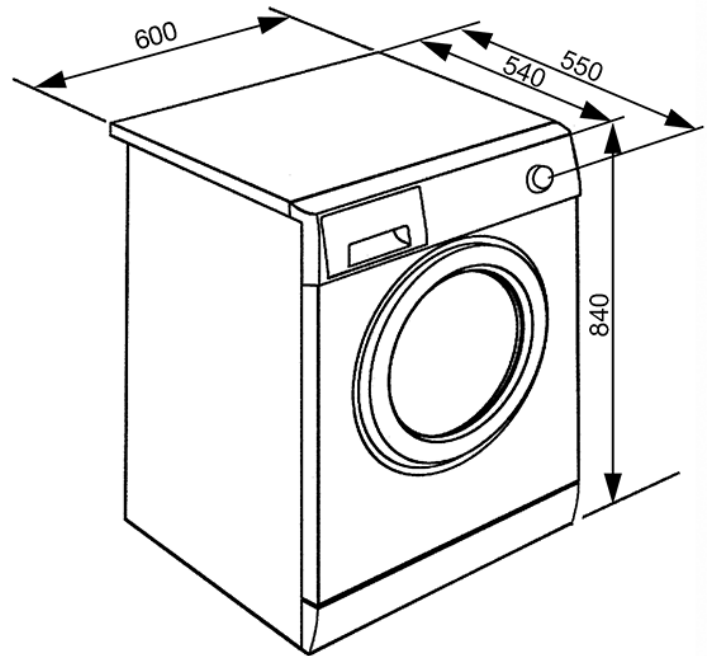


Lavabiancheria a carica frontale, serie High Tech,
bianca. Classe A+++
EAN13: 8017709199043



• Programmi Speciali: •



• Capacità di carico 8 Kg • Carico variabile automatico • Motore Inverter • Bilanciamento del carico automatico • Velocità massima centrifuga 1200 giri • Tasto selezione opzione esclusione centrifuga • 16 programmi di lavaggio • Programmi: Cotone, Cotone ECO, Refresh, Rapido 14 min, Scarico + Centrifuga, Sintetici, Tende, Sport, Misti, Lavaggio a Mano, Camicie, Antiallergico, Capi Scuri, Delicati, Woolmark Apparel Care, Lingerie • Ciclo lana approvato da "The Woolmark Company" - M14033 • Tasto selezione opzione lavaggio a freddo • Opzione partenza differita da 1 a 24 h • Display: Visualizzazione tempo residuo, Programmazione partenza differita, Indicazione avanzamento programma, Regolazione centrifuga, Regolazione temperatura • Sistema antischiuma • Filtro ispezionabile • Dimensioni: HxLxP 84x60x54 CM

Funzioni prodotto



Plus e Opzioni